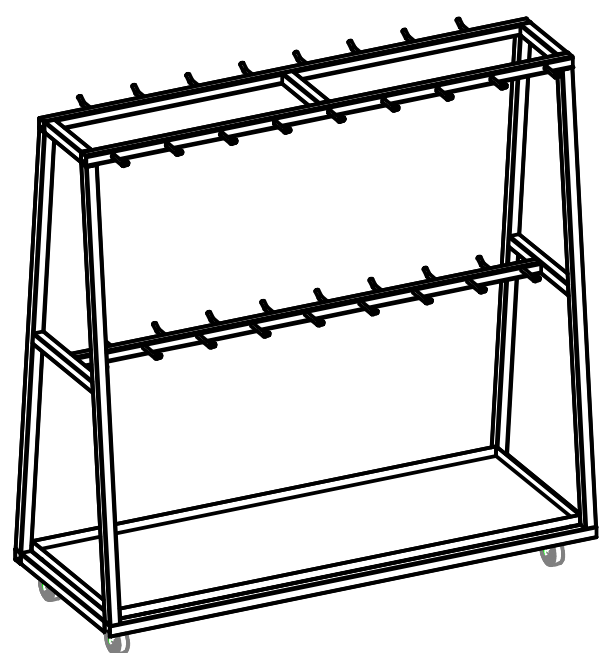
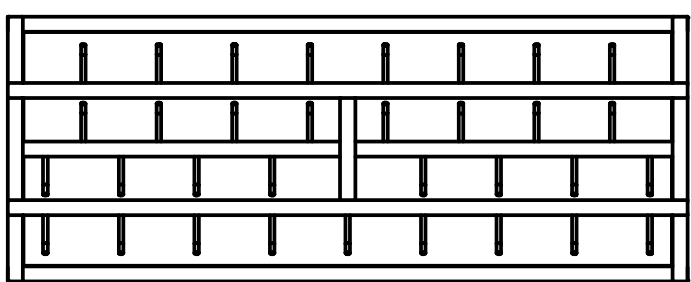
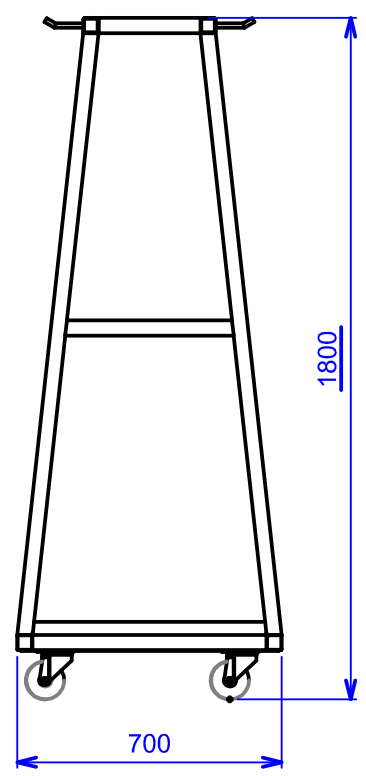
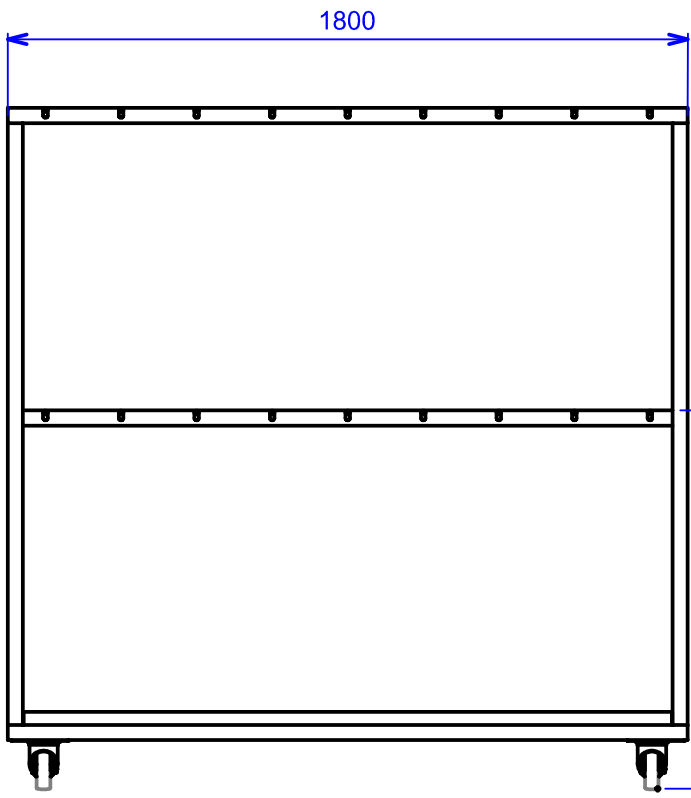


D C B A



Construction Inox 1.4307  
 Structure en tube 40 x 40 mm  
 2 étages de barre à dents (32 dents)  
 Bac à sang amovible  
 4 roulettes Ø100mm, pivotantes, chape zinguée

Ce plan étant notre propriété exclusive ne peut être, ni reproduit ni communiqué à des tiers sans notre autorisation écrite

**Chariot de détaillage 1800mm x 700mm x Ht.1800mm**  
**32 dents sur 2 niveaux**



ECHELLE : 1:20    DESSINE PAR : J.G.H.  
 47 Chemin de Pennachy 69230 St Genis Laval  
 Tél : +33.4.72.23.23.98  
 Fax : +33.4.72.23.23.99  
 info@l2gfrance.fr

LE : 07/12/2012  
 Modifié le : 11/09/2013  
 Indice : A

NOM DU PLAN :  
 430602  
 A4

D C B A

4  
3  
2  
1